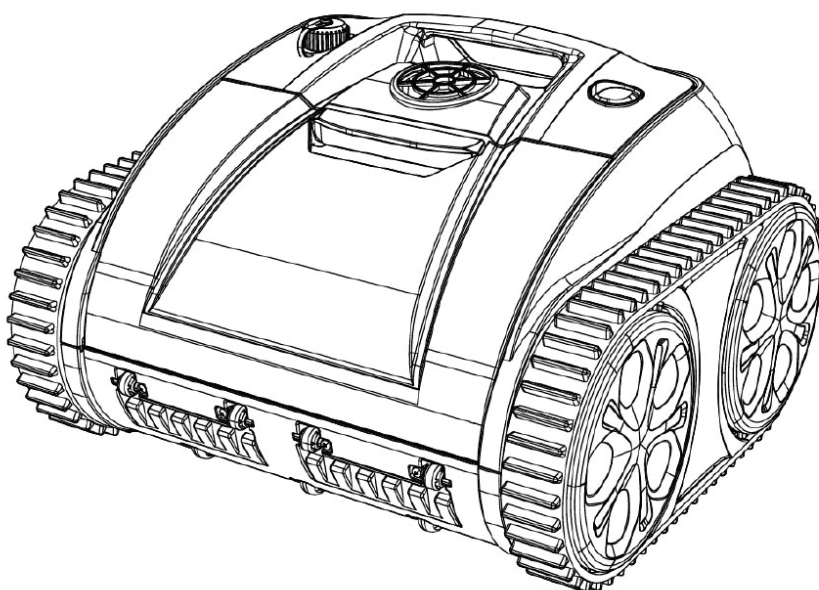




# Роботы пылесосы для бассейнов

Модель: Osprey 700



РУКОВОДСТВО ПО ЭКСПЛУАТАЦИИ.

Паспорт.



WYBOTICS



# СОДЕРЖАНИЕ

Важные замечания	4
1. Вступительная часть	5
2. Комплект поставки	5
3. Основные элементы	6
4. Технические характеристики	7
5. Инструкция по эксплуатации	8
5.1 Кнопка включения и LED индикатор	8
5.2 Внимание	9
5.3 Очистка корзины фильтра	10
5.4 Заряд батареи	11
5.5 Индикатор заряда	11
5.6 Установка поплавков (при необходимости)	11
5.7 Требования к воде бассейна	12
6. Составные части робота	13
7. Гарантийные обязательства	14
8. Гарантийный талон	15



## Важные замечания

1. Категорически запрещается использовать изделие не по его прямому назначению. Пожалуйста, внимательно прочтите это руководство по эксплуатации перед использованием. Пожалуйста, используйте продукт (в дальнейшем Робот) в соответствии с инструкциями в руководстве по эксплуатации. Наша компания не несет ответственности за любые убытки и травмы, вызванные неправильным использованием.
2. Для робота можно использовать только оригинальные аксессуары, рекомендованные или продаваемые производителем.
3. Данное оборудование не предназначено для использования лицами (в частности детьми) с ограниченными физическими, сенсорными или умственными способностями, а также лицами, не обладающими достаточным опытом или знаниями, без надлежащего присмотра за их действиями или без предоставления им необходимых инструкций по работе с оборудованием лицом, отвечающим за их безопасность. Пожалуйста, не позволяйте детям кататься на изделии или играть с ним как с игрушкой.
4. Во избежание несчастных случаев перед зарядкой робота необходимо вынуть его из бассейна, а зарядное устройство и робота поместить в сухое помещение для зарядки. Перед зарядкой убедитесь, что зарядный разъем сухой, а робот выключен.
5. Категорически запрещается использовать другие зарядные устройства для зарядки робота. Пожалуйста, не используйте это зарядное устройство с другим оборудованием, избегайте повреждения зарядного устройства или робота.
6. Пожалуйста, убедитесь, что зарядный порт сухой после того, как робот вынут из бассейна, затем подключите ее к зарядному устройству и убедитесь, что робот был выключен (индикаторы робота не горят), в противном случае он не может быть заряжен нормально.
7. Зарядное устройство должно быть подключено к розетке с защитой от протечек. Убедитесь, что провод заземления у розетки заземлен стандартным и надежным способом.
8. Робот должен заряжаться при температуре от 5° C до 35° C. При перегреве аккумулятора его необходимо охладить перед дальнейшей зарядкой.
9. Не заряжайте робота, если батарея полностью заряжена. Перезарядка сократит срок службы аккумулятора.
10. При длительном хранении робота (более 6 месяцев) его следует заряжать каждые три месяца. Пожалуйста, используйте оригинальное зарядное устройство для зарядки робота, чтобы гарантировать, что мощность робота поддерживается на уровне 40%-60%. Если робот не заряжается в течение длительного времени, напряжение батареи будет ниже, чем напряжение защиты от переразряда из-за саморазряда аккумулятора, а когда время слишком велико, аккумулятору будет нанесен смертельный ущерб, поэтому, пожалуйста, обратите на это внимание.
11. Во избежании электрического удара, не используйте зарядное устройство, если его кабель поврежден.
12. Никому не разрешается входить в бассейн во время работы уборщика, чтобы

избежать опасности и травм.

13. Когда очиститель размещен на борту, пожалуйста, не включайте его, иначе это повлияет на нормальное использование очистителя.

14. Вовремя очищайте корзину фильтра после каждого использования, чтобы не повлиять на работу очистителя из-за чрезмерной грязи в корзине фильтра.

12. Когда робот не используется, храните его в прохладном и проветриваемом месте в помещении, не допускайте попадания прямых солнечных лучей.

13. Непрофессиональному персоналу запрещается разбирать герметичный мотоблок робота и герметичный узел коробки с датчиками, чтобы избежать опасности или повреждения робота.

14. Не используйте робота во время работы фильтровальной установки.

15. Не заряжайте робота в присутствии огня или очень высокой температуры! Не используйте и не храните робота рядом с источниками тепла.

16. Во время работы робота под водой иногда может происходить небольшое его «всплытие», это нормальная процедура работы робота, а не поломка.

## 1. Вступительная часть

Роботизированный беспроводной очиститель серии Osprey700 - это новое и эффективное оборудование для очистки поверхностей бассейна. Он может автоматически очищать бассейн без сброса воды. В то же время через систему фильтрации он собирает взвешенные твердые частицы и осадки в воде.

Робот питается от литий-ионного аккумулятора напряжением 10,8 В и емкостью 8,8 Ач, поэтому он имеет высокую безопасность.

*Перед использованием этого продукта внимательно прочтите руководство пользователя, чтобы вы могли правильно использовать это изделие.*

## 2. Комплект поставки

№	Наименование	Модель	Кол-во	Примечание
1	Робот пылесос для бассейнов	Osprey 700	1	Упакован в коробку
2	Крюк		1	Приспособление для извлечения робота из воды
3	Инструкция по эксплуатации		1	
4	Зарядное устройство		1	Внешнее зарядное устройство
5	Поплавок		2	Аксессуар

### 3. Основные элементы



## 3. Технические характеристики

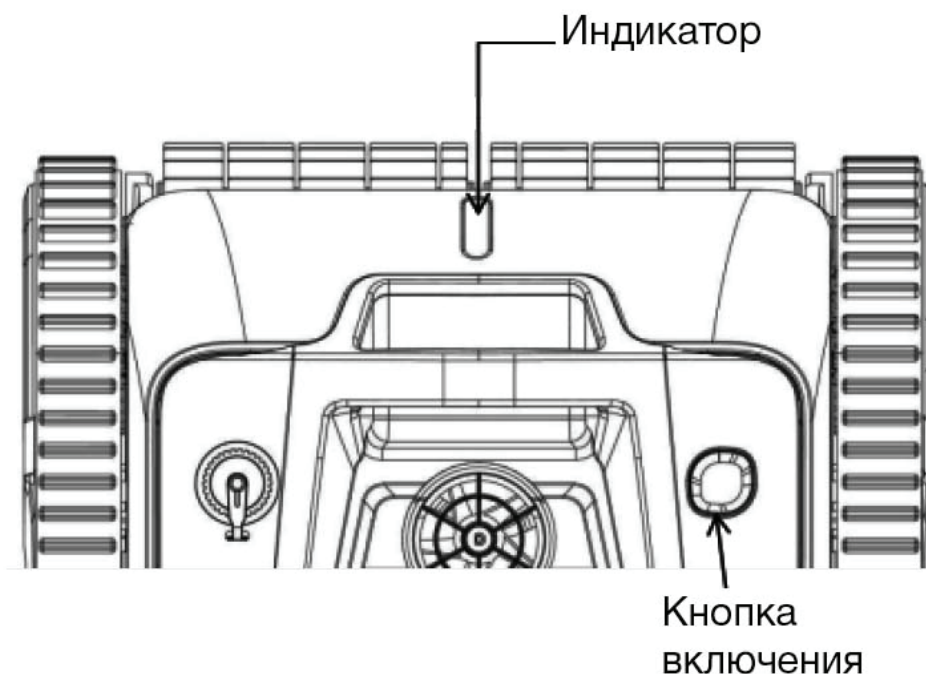
Название характеристики	Значение
Модель	Osprey 700
Артикул	WY3312
Входное напряжение зарядного устройства	100-240 Вольт AC / 1.5A
Номинальное выходное напряжение зарядного устройства	12.6 В
Номинальный выходной ток зарядного устройства	3.0 А
Номинальное напряжение аккумулятора	10.8 В
Номинальная емкость литиевого аккумулятора	8.8 АЧ
Мощность робота	65 Вт
Время заряда батареи	около 6-7 часов
Площадь очистки	до 80 м <sup>2</sup>
Рабочий цикл	90 мин, один цикл
Поверхности очистки	дно, стены, ватерлиния. Все типы покрытия.
Тип управления	интеллектуальное планирование маршрута
Производительность насоса	максимум 10 м <sup>3</sup> /ч
Тонкость очистки	180 мкм
Линейная скорость	11 м/мин
Ширина щетки	260 мм
Максимальная глубина бассейна	2.5 м
Степень влагозащиты	IPX8
Допустимая температура воды бассейна	5 - 35 °С
Вес робота	8.0 кг
Размеры робота (длина x ширина x высота, мм)	372 x 360 x 255
Температура хранения	5 - 35 °С
Количество моторов	2 мотора для движения, 1 мотор для турбины
Класс влагостойкости	IPX8

*\*Примечание: Производитель оставляет за собой право изменять характеристики без ухудшения работоспособности без дополнительного оповещения.*



## 5. Инструкции по эксплуатации

### 5.1 Кнопка включения и LED индикатор



№	Описание	Описание функции
1	ON/OFF Кнопка включения	Нажмите кнопку ВКЛ/ВЫКЛ в состоянии выключено, загорится синий свет, он указывает на запуск робота, нажмите кнопку еще раз, загорится красный свет, он указывает на выключение робота, а после выключения красный свет погаснет.
2	Светодиодный индикатор	<ol style="list-style-type: none"> <li>1. Синий цвет горит постоянно: питание включено.</li> <li>2. Мигает синий цвет: нормальная работа робота.</li> <li>3. Мигает желтый цвет: аккумулятор имеет низкий заряд, робот возвращается к стене и останавливается.</li> <li>4. Всегда горит желтый цвет: аккумулятор имеет низкий заряд, робот остановлен и стоит у стены.</li> </ol>

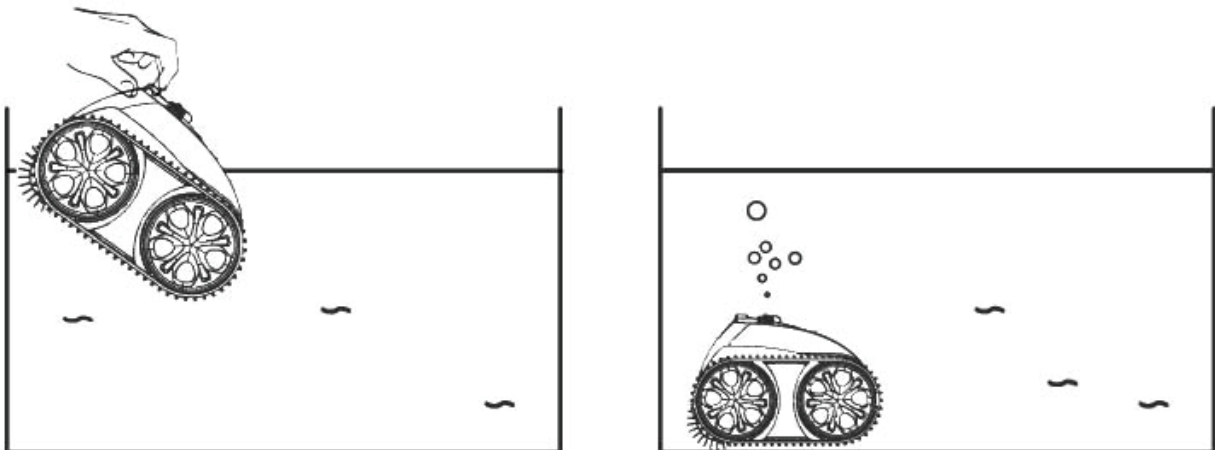
*Примечание:*

*Если индикатор постоянно горит желтым цветом, выключите и зарядите его. Снова запустите робота в работу, если он не может вернуться к нормальной работе, обратитесь в сервисный центр.*



## 5.2 Внимание

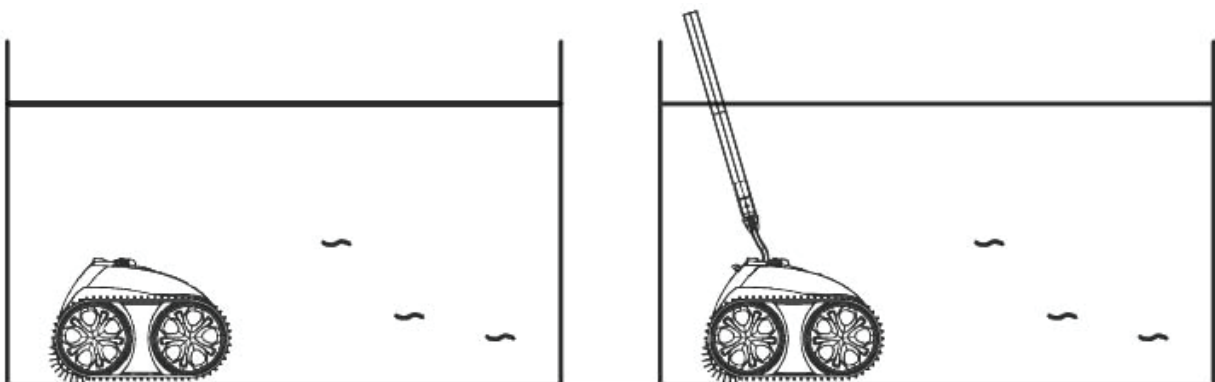
1. При помещении робота в бассейн дно робота должно быть обращено к стенке бассейна, держите за ручку и погрузите робота в воду. Перед погружением робот должен быть уже включен кнопкой ON/OFF, робот будет медленно выпускать воздух, а через 30с начнет работать (Воздух в роботе должен быть полностью удален, иначе воздух повлияет на нормальную работу робота). Сделайте так, чтобы робот естественным образом опустился на дно бассейна.



2. Когда робот завершит уборку, он автоматически подойдет к стенке бассейна. Извлеките робота из воды с помощью прилагаемого крюка.

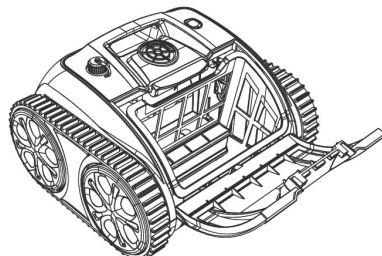
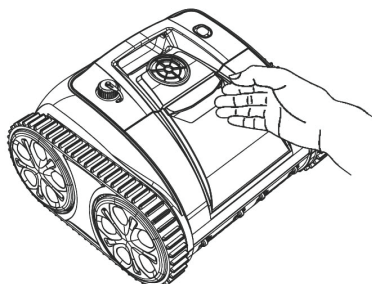
*Примечание:*

*Крюк для извлечения робота входит в комплект поставки. Он предназначен для установки в телескопическую штангу для щеток очистки бассейнов. Штанга не входит в комплект поставки и выбирается в зависимости от необходимой длины. Присоединительный диаметр крюка к штанге составляет 28 мм.*



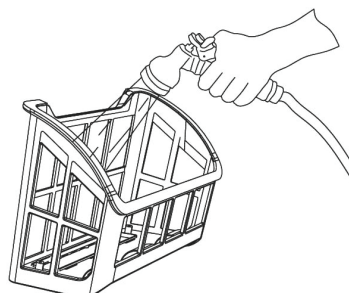
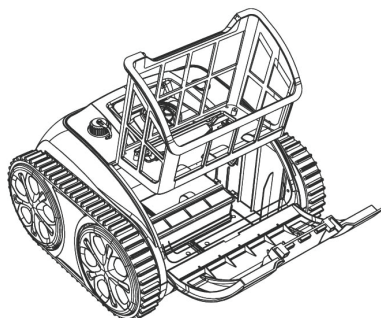
## 5.3 Очистка корзины фильтра

5.3.1 Извлеките корзину фильтра: Для этого поместите робота на борт бассейна, откройте крышку рукой и достаньте корзину фильтра как показано на рисунке.

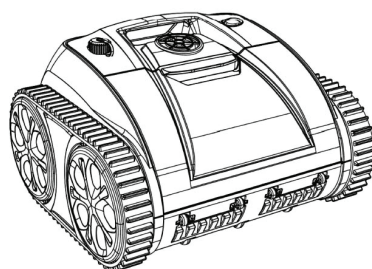


5.3.2 Извлеките корзину фильтра.

5.3.3 Смойте грязь с сетки фильтра чистой водой.

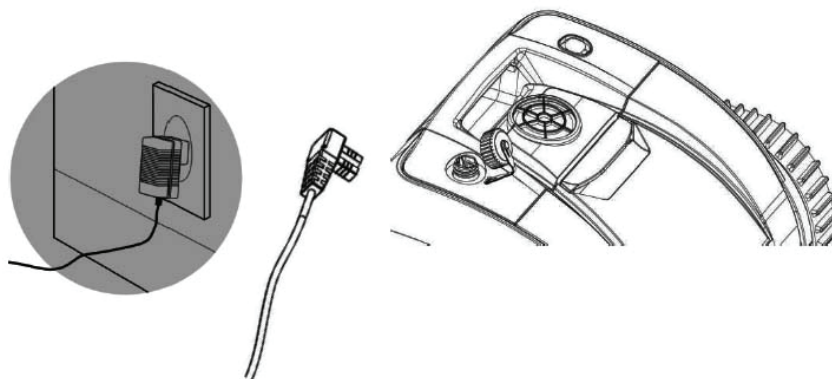


5.3.2 Установите корзину фильтра в робота, убедитесь, что она выровнена под уровень входящей воды. Опустите крышку, убедитесь, что корзина фильтра идеально подходит.



## 5.4 Заряд батареи

Убедитесь, что робот выключен (светодиодные индикаторы не горят). Перед зарядкой выньте робота из бассейна и поместите его и зарядное устройство в сухое помещение для зарядки. Отвинтите водонепроницаемый колпачок на роботе, убедитесь, что зарядный разъем сухой, подсоедините к нему штекер зарядного устройства. Если индикатор зарядного устройства горит красным цветом, то это указывает на процесс зарядки, когда он загорается зеленым цветом, это означает, что зарядка завершена.



## 5.5 Индикатор заряда

Цвет и статус индикатора заряда	Статус зарядки
1. Индикатор горит зеленым цветом	Ожидание зарядки, батарея не подключена или зарядка завершена
2. Индикатор горит красным цветом	Идет процесс зарядки
3. Индикатор моргает красным цветом	Низкий заряд или батарея повреждена

*Примечание:*

*Заряд батареи следует производить в помещении и не ближе трех метров от края бассейна!*

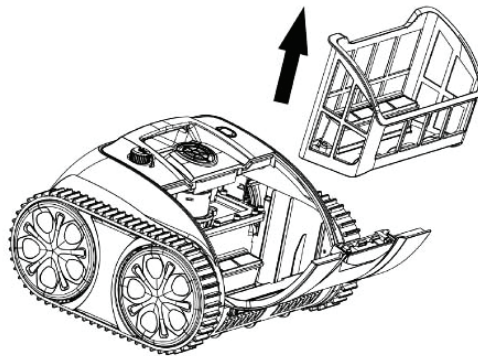
## 5.6 Установка поплавков (при необходимости)

*Примечание:*

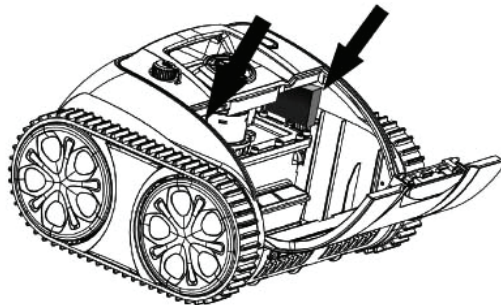
*Если робот успешно поднимается на стену, то следующей операции возможно не потребуется! Пропустите этот шаг.*

Если возникают затруднения при подъеме робота по стене или он не может очистить ватерлинию, то следует установить входящие в комплект поплавки желтого цвета.

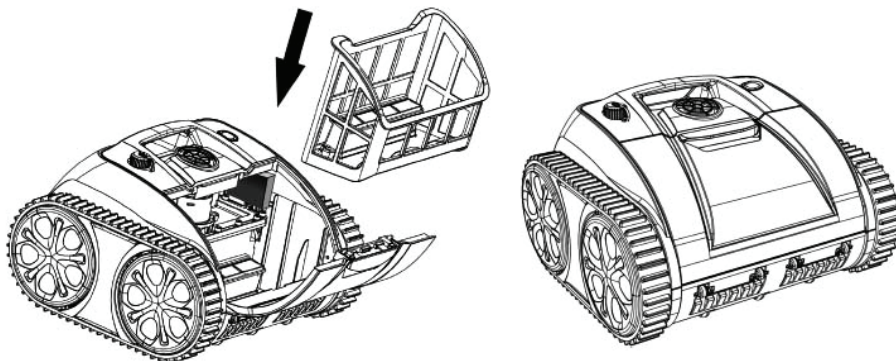
5.6.1 Откройте крышку робота и извлеките корзину фильтра.



5.6.2 Удалите предохранительную ленту со стороны с клеем, и установите два поплавка, как показано на схеме ниже.



5.6.2 Установите корзину фильтра на место и закройте крышку робота.



*Примечание:*

1. Перед установкой поплавка убедитесь, что в местах установки нет воды.

2. На обратной стороне поплавка есть клей. При приклеивании поплавков к корпусу обратите внимание на их края, они должны быть правильно приклеены. Через 24 часа можно начать эксплуатацию робота.

## 5.7 Требования к воде бассейна

-pH: 7.0 - 7.4;

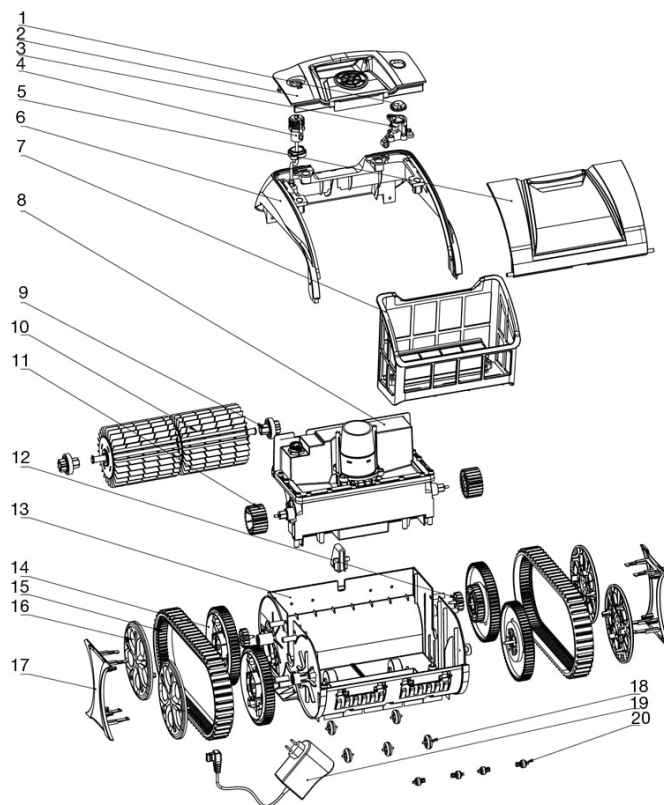
-Температура воды: 10°C - 35°C;

- Хлориды: до 5,000 ppm;

- Хлор: до 2 ppm.

## 6. Составные части робота

Поз.	Наименование	Кол.
1,3	Кнопка включения в комплекте	1
2	Верхняя крышка	1
4	Разъем для зарядного устройства	1
5	Откидная крышка	1
6	Передняя крышка	1
7	Корзина фильтра	1
8	Мотоблок в сборе	1
9	Роликовая шестерня	1
10	Цилиндрическая щетка	2
11	Шестерня привода	1
12	Цилиндрическая шестерня	2
13	Корпус	1
14	Колесо	4
15	Гусеница	2
16	Декоративная накладка колеса	4
17	Боковая накладка	2
18	Нижние направляющие ролики	5
19	Зарядное устройство 220В 1.5А/12 3А DC	1
20	Передние направляющие ролики	4





## 7. Гарантийные обязательства

*В течение одного года с даты приобретения роботов компании WYBOTICS ROBOT, принадлежащей компании WYBOTICS CO., LTD, на них распространяется гарантия, касающаяся дефектов производства и материалов, из которых изготовлена эта продукция. При обращении по всем вопросам гарантийного обслуживания следует предоставлять заводской номер изделия, указанный на этикетке робота, и документ, подтверждающий факт покупки с датой продажи. Отсутствие этикетки с заводским номером или документов, подтверждающих факт покупки, может служить поводом для отказа в гарантийном обслуживании. Рекомендуется сразу после покупки найти этикетку на корпусе робота и переписать заводской номер в гарантийный талон. Этикетка может прийти в негодность в процессе эксплуатации.*

*Гарантийные обязательства ограничиваются ремонтом или заменой (по решению компании WYBOTICS) бракованной продукции при соблюдении следующих условий: эксплуатация оборудования осуществлялась в нормальных условиях с соблюдением требований соответствующих инструкций без внесения изменений в конструкцию и с использованием исключительно оригинальных деталей и комплектующих компании WYBOTICS.*

*Гарантия не действует при повреждении оборудования вследствие замерзания или воздействия химических веществ, не предусмотренных настоящей инструкцией. Гарантия не покрывает транспортные расходы и затраты на монтажные работы.*

*Компания WYBOTICS не несет ответственности за прямой или косвенный ущерб, причиненный в результате неправильной установки, подключения или эксплуатации продукции. По вопросам гарантийного обслуживания, ремонта или замены товара следует обращаться к продавцу.*

*Компания WYBOTICS не несет ответственности за прямой или косвенный ущерб, причиненный в результате неправильной установки, подключения или эксплуатации продукции. По вопросам гарантийного обслуживания, ремонта или замены товара следует обращаться к продавцу.*

*Для обеспечения безопасной и эффективной работы оборудования необходимо правильно подключить его, руководствуясь электрическими стандартами, указанными в руководстве пользователя. Неправильное подключение может привести к повреждению, неисправности или поломке оборудования, а также аннулированию гарантии.*

*Кроме того, гарантия не действует при повреждении, неисправности или при выходе из строя оборудования вследствие его неправильной, неразумной, неосторожной эксплуатации пользователем, а также вследствие перегрузки оборудования.*

*В случае ремонта оборудования силами работников, не имеющих соответствующего разрешения (квалификации), без предварительного согласия производителя, компания WYBOTICS может в одностороннем порядке принять решение о прекращении действия гарантии и об отказе в компенсации затрат на ремонт по причине нарушения правил, установленных производителем.*

## 8. Гарантийный талон

Робот-пылесос модели: **Osprey 700**, артикул **WY3312**

Заводской номер \_\_\_\_\_ \*

Приобретен по накладной № \_\_\_\_\_ \*

Дата продажи " \_\_\_\_\_ " \_\_\_\_\_ 20 \_\_\_\_ г.\*

\* Заполняется клиентом (Настоятельно рекомендуем сразу после получения изделия заполнить гарантийный талон, во избежание утери или нечитабельности заводского номера)

Гарантийный талон действителен только при заполнении всех полей гарантийного талона, включая заводской номер, и предоставлении оригинала Накладной, свидетельствующей о факте приобретения.





Экологические программы, Европейская директива WEEE



Мы соблюдаем правила Европейского Союза и помогаем защищать окружающую среду.

Верните неработающее электрооборудование на предприятие, назначенное вашим муниципалитетом, которое надлежащим образом утилизирует электрическое и электронное оборудование. Не выбрасывайте их в несортированные мусорные баки.

Для предметов, содержащих съемные батареи, извлеките батареи перед утилизацией изделия.