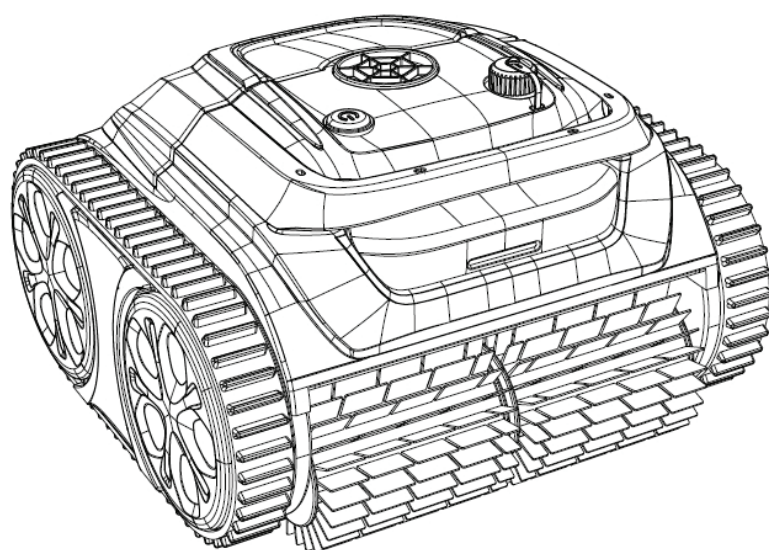




Роботы пылесосы для бассейнов

Модель: WY200



РУКОВОДСТВО ПО ЭКСПЛУАТАЦИИ.

Паспорт.



WYBOTICS

СОДЕРЖАНИЕ

Важные замечания	4
I. Вступительная часть	6
II. Важные меры предосторожности	6
III. Технические характеристики	7
IV. Инструкции по эксплуатации	8
4.1 LED индикатор	8
4.2 Зарядка робота	8
4.2.1 Последовательность действий	8
4.2.2 Индикатор зарядки	9
4.3 Очистка картриджа пылесоса	9
V. Использование программы WYBOT	10
VI. Установка поплавков (при необходимости)	11
VII. Комплект поставки	12
VIII. Составные части робота	12
IX. Гарантийные обязательства	13
X. Гарантийный талон	14



Важные замечания

1. Используйте Робот только по его прямому назначению. Категорически запрещается использовать его для других целей, не указанных в руководстве по эксплуатации. Это поможет избежать возможных повреждений и травм.
2. Перед началом использования Робота, убедитесь, что вы полностью ознакомились с инструкциями в руководстве по эксплуатации. Наша компания не несет ответственности за любые прямые и косвенные убытки или травмы, вызванные неправильным использованием Робота.
3. Для робота можно использовать только оригинальные аксессуары, рекомендованные или продаваемые производителем. Пожалуйста, используйте оригинальное зарядное устройство для зарядки робота.
4. Данное оборудование не предназначено для использования лицами (в частности детьми) с ограниченными физическими, сенсорными или умственными способностями, а также лицами, не обладающими достаточным опытом или знаниями, без надлежащего присмотра за их действиями или без предоставления им необходимых инструкций по работе с оборудованием лицом, отвечающим за их безопасность. Пожалуйста, не позволяйте детям кататься на изделии или играть с ним как с игрушкой.
5. Во избежание несчастных случаев перед зарядкой робота необходимо вынуть его из бассейна, а зарядное устройство и робота поместить в сухое помещение для зарядки. Перед подключением робота к зарядному устройству убедитесь, что зарядный порт сухой. Если робот был использован в воде или на мокрой поверхности, обязательно протрите порт сухой тканью или бумажным полотенцем. Это поможет избежать короткого замыкания и повреждения робота. Проверьте индикаторы на роботе - они не должны гореть.
6. Для обеспечения безопасности и долговечности вашего робота категорически запрещается использовать другие зарядные устройства для его зарядки. Важно помнить, что каждое зарядное устройство специально разработано для определенного оборудования, и использование несовместимых зарядных устройств может привести к повреждению как самого зарядного устройства, так и робота.
7. Никому не разрешается пользоваться бассейном, когда пылесос работает, чтобы избежать опасности и травм. Не используйте робота во время работы фильтровальной установки.
8. Контейнер для сбора мусора - одна из самых важных частей пылесоса. Проверяйте его состояние после каждого использования и своевременно очищайте от накопившейся грязи и пыли. Это поможет избежать засорений и сохранит мощность всасывания пылесоса.
9. При хранении робота необходимо выбирать прохладное и хорошо проветриваемое помещение. Избегайте прямого попадания солнечных лучей на прибор.
10. Во избежание возникновения опасных ситуаций или повреждений пылесоса, необходимо запретить неквалифицированному персоналу самостоятельно разбирать корпус пылесоса и блок управления.

11. Следите за уровнем заряда батареи, не позволяйте батарее полностью разрядиться или перезарядиться это сократит срок службы батареи. Когда на роботе горит желтый индикатор, произведите зарядку.

12. Робот должен заряжаться при температуре от 5° С до 35° С. При перегреве аккумулятора его необходимо охладить перед дальнейшей зарядкой. Не заряжайте робота в присутствии огня или очень высокой температуры! Не используйте и не храните робота рядом с источниками тепла.

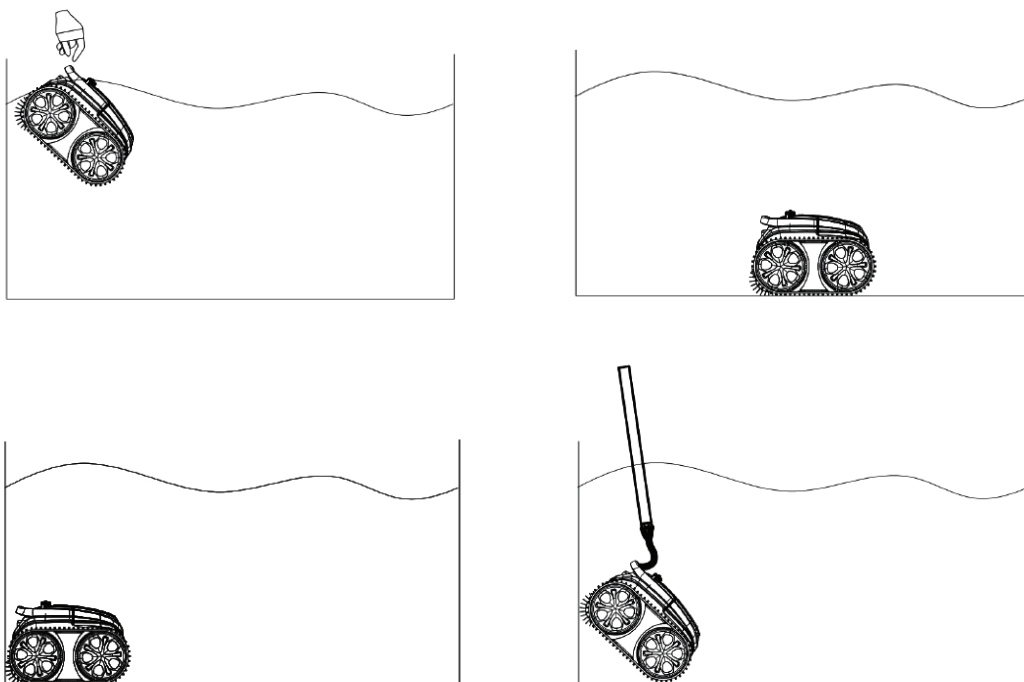
13. При длительном хранении робота (более 6 месяцев) его следует заряжать каждые три месяца. Пожалуйста, используйте оригинальное зарядное устройство для зарядки робота, чтобы гарантировать, что мощность робота поддерживается на уровне 40%-60%. Если робот не заряжается в течение длительного времени, напряжение батареи будет ниже, чем напряжение защиты от переразряда из-за саморазряда аккумулятора, а когда время слишком велико, аккумулятору будет нанесен смертельный ущерб, поэтому, пожалуйста, обратите на это внимание.

14. Во время работы робота под водой иногда может происходить небольшое его «всплытие», это нормальная процедура работы робота, а не поломка.

Осторожно

1. При помещении робота в бассейн дно робота должно быть обращено к стенке бассейна, держите за ручку и погрузите робота в воду. Перед погружением робот должен быть уже включен кнопкой ON/OFF, робот будет медленно выпускать воздух, а через 30с начнет работать (Воздух в роботе должен быть полностью удален, иначе воздух повлияет на нормальную работу робота). Сделайте так, чтобы робот естественным образом опускался на дно бассейна.

2. Когда робот завершит уборку, он автоматически подойдет к стенке бассейна.



Извлеките робота из воды с помощью прилагаемого крюка.

I. Вступительная часть

Роботизированный беспроводной очиститель серии WY200 - это новое и эффективное оборудование для очистки поверхностей бассейна. Он может автоматически очищать бассейн без сброса воды. В то же время через систему фильтрации он собирает взвешенные твердые частицы и осадки в воде.

Робот питается от литий-ионного аккумулятора напряжением 25,2 В и емкостью 6,4 Ач, поэтому он имеет высокую безопасность.

Перед использованием этого продукта внимательно прочтите руководство пользователя, чтобы вы могли правильно использовать это изделие.

II. Важные меры предосторожности

1. Требования к положению робота во время зарядки: см. главу «Важные замечания» на стр. 4.
2. Пожалуйста, не используйте другие зарядные устройства для зарядки робота, не используйте это зарядное устройство для зарядки другого оборудования!
3. Перед зарядкой робота убедитесь, что кнопка ON/OFF находится в положении OFF.
4. Не включайте робота для очистки во время зарядки!
5. Робот должен выполнять очистку при температуре окружающей среды 10°C-35°C!
6. Не допускайте полной разрядки аккумулятора. Аккумулятор требует заряда, когда горит желтый индикатор.
7. Не заряжайте робота, когда аккумулятор полностью заряжен. Перезарядка сократит срок службы аккумулятора.
8. Робот должен заряжаться при температуре от 5° С до 35° С. При перегреве аккумулятора перед продолжением зарядки его необходимо охладить.
9. Если робот не будет использоваться в течение длительного времени (более 3 месяцев), аккумулятор необходимо зарядить.
10. Перед зарядкой убедитесь, что зарядный разъем на роботе сухой.

III. Технические характеристики

Название характеристики	Значение
Входное напряжение зарядного устройства	100-240 Вольт AC / 2.5A
Номинальное выходное напряжение зарядного устройства	29.4 В
Номинальный выходной ток зарядного устройства	3,0 А
Номинальная мощность зарядного устройства	88 Вт
Номинальное напряжение аккумулятора	25.2 В
Номинальная емкость литиевого аккумулятора	6.4 АЧ
Мощность робота	82 Вт
Время заряда батареи	около 2.5 часов
Рабочий цикл: В зависимости от конфигурации бассейна и режима работы, длительность будет разной, длительность циклов в типичных режимах будет следующая:	<p>А. дно и стены бассейна : 165-180 мин; В. только дно бассейна: 180-200 мин</p>
Фиксированный таймер	<ul style="list-style-type: none"> • Запуск 1 раз • Запуск сегодня и завтра • Запуск через день, в течении недели
Производительность насоса	максимум 13 м ³ /ч
Тонкость очистки	180 мкм
Линейная скорость	11 м/мин
Ширина щетки	450 мм
Степень влагозащиты	IPX8
Допустимая температура воды бассейна	10 - 35 °C
Вес робота	8.3 кг
Размеры робота (длина x ширина x высота, мм)	385 x 355 x 255
Температура хранения	5 - 35 °C
Количество моторов	2 мотора для движения, 1 мотор для насоса

**Примечание: Производитель оставляет за собой право изменять характеристики без ухудшения работоспособности без дополнительного оповещения.*

IV. Инструкции по эксплуатации

4.1 LED индикатор



№	Символ	Описание	Описание функции
1	ON/OFF Кнопка включения		Нажмите кнопку ВКЛ/ВЫКЛ в состоянии выключено, загорится синий свет, он указывает на запуск, нажмите кнопку еще раз, красный свет загорится, он указывает на выключение, а после выключения красный свет погаснет.
2	Светодиодные индикаторы		<ol style="list-style-type: none"> 1. Синий цвет горит всегда: режим ожидания. 2. Мигает синий цвет: нормальная работа. 3. Мигает желтый цвет: аккумулятор имеет низкий заряд, робот возвращается к стене и останавливается. 4. Всегда горит желтый цвет: аккумулятор имеет низкий заряд, робот остановлен и стоит у стены. 5. Красный цвет мигает и всегда горит: Робот вышел из строя.

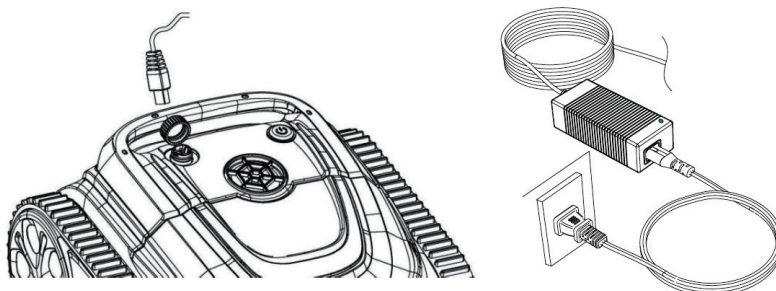
Устранение неполадок:

1: Когда красный индикатор робота мигает и горит, выключите и перезапустите его. Если он не может вернуться к нормальной работе, обратитесь в сервисный центр.

4.2 Зарядка робота

4.2.1 Последовательность действий

Убедитесь, что робот выключен (светодиодные индикаторы не горят). Перед зарядкой извлеките робота из бассейна и поместите его и зарядное устройство в сухое помещение для зарядки. Отвинтите водонепроницаемый колпачок на роботе, убедитесь, что зарядный разъем сухой, подсоедините к нему штекер зарядного устройства. Если индикатор зарядного устройства горит красным цветом, то это указывает на процесс зарядки, когда он загорается зеленым цветом, это означает, что зарядка завершена.



4.2.2 Индикатор зарядки

Цвет и статус индикатора	Статус зарядки
1. Индикатор горит зеленым цветом	Ожидание зарядки, батарея не подключена или зарядка завершена
2. Индикатор горит красным цветом	Идет процесс зарядки

4.3 Очистка картриджа пылесоса

4.3.1 Выньте корзину фильтра: Для этого поместите робота на борт бассейна, откройте крышку рукой в соответствии с Рис. 4-1, корзина фильтра показана на рисунке 4-2.

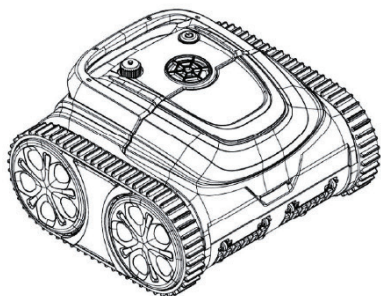


Рисунок 4-1

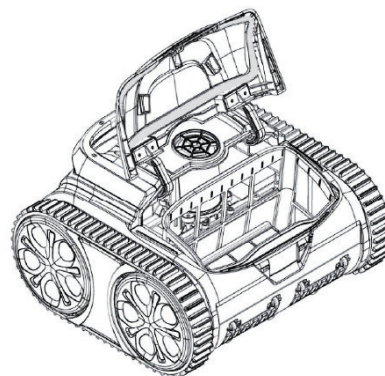


Рисунок 4-2

4.3.2 Выньте корзину фильтра из робота (рисунок 4-3).

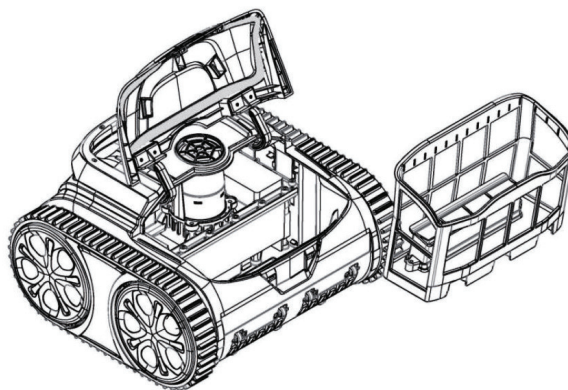


Рисунок 4-3

4.3.3 Очистка корзины фильтра

Смойте грязь с сетки фильтра чистой водой (Рисунок 4-4).

4.3.4 Установка фильтрующей корзины

Установите корзину фильтра в робота, убедитесь, что она выровнена под уровень входящей воды. Опустите крышку, убедитесь, что корзина фильтра идеально подходит к крышке.

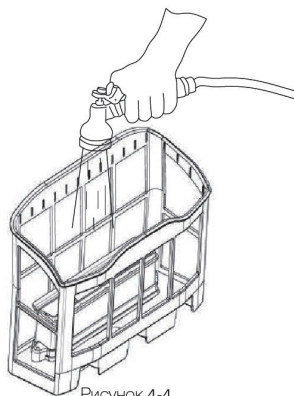


Рисунок 4-4

V. Использование программы WYBOT

(При подключении приложения робот должен находиться вне воды):

1. Скачайте приложение:

Способ 1: Отсканируйте QR-код ниже (рисунок 5-1). После сканирования вы можете нажать на соответствующий магазин (Apple Store или Android Store), чтобы загрузить приложение (рисунок 5-2).

Способ 2: Найдите и установите приложение в App Store

- 1) В случае с Android (в разработке) найдите приложение WYBOT в Google Play.
- 2) В случае с iPhone, найдите в магазине приложение WYBOT, скачайте его.

2. Включите робота, индикатор робота моргнет и будет гореть синим цветом.



Рисунок 5-1

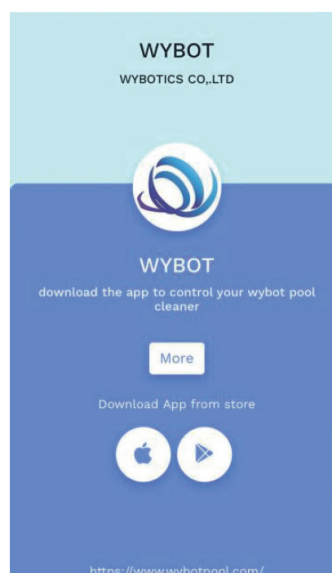


Рисунок 5-2

3. Сделайте сопряжение приложения с роботом. Для этого зарегистрируйтесь в программе и предоставьте необходимые разрешения: доступ к определению местоположения и обнаружению соседних устройств. Для подключения потребуется доступная сеть Wi-Fi.

4. После успешного подключения приложение перейдет в главное меню программы, а индикатор робота загорится фиолетовым цветом.

5. В главном меню программы выберете требуемые параметры очистки в соответствии со своими предпочтениями уборки.

7. После перезапуска робот выполнит чистку бассейна в соответствии с заданными параметрами.

Заметка:

1. При использовании приложения необходимо предоставить ему Разрешение на использование Bluetooth, Разрешение на определение местоположения мобильного телефона, Разрешение на обнаружение соседних устройств.

2. Приложение подходит для ios14 и выше, а также Android 8.0 и выше (приложение для Android находится в стадии адаптации для России, поэтому может иметь не полный функционал!).

3. Чтобы получить в приложении информацию о погоде, вам нужно иметь Wi-Fi с интернетом.

VI. Установка поплавков (при необходимости)

Если робот успешно поднимается на стену, то следующей операции возможно не потребуется. Однако, если возникают затруднения при подъеме робота по стене и он не может очистить ватерлинию, то следует установить входящие в комплект поплавки желтого цвета. Удалите предохранительную ленту со стороны с клеем, и установите два поплавка, как показано на Рис. 6-1.

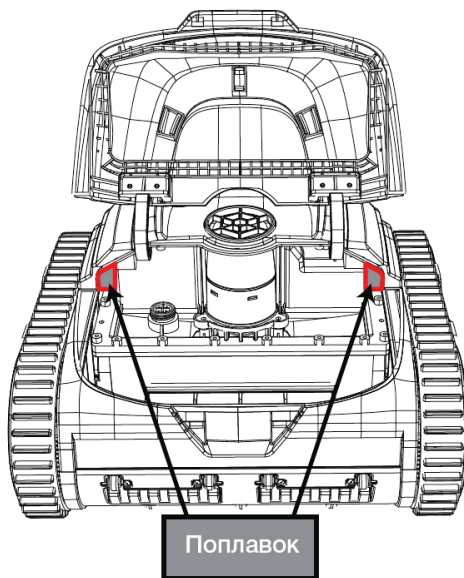


Рисунок 6-1

Внимание:

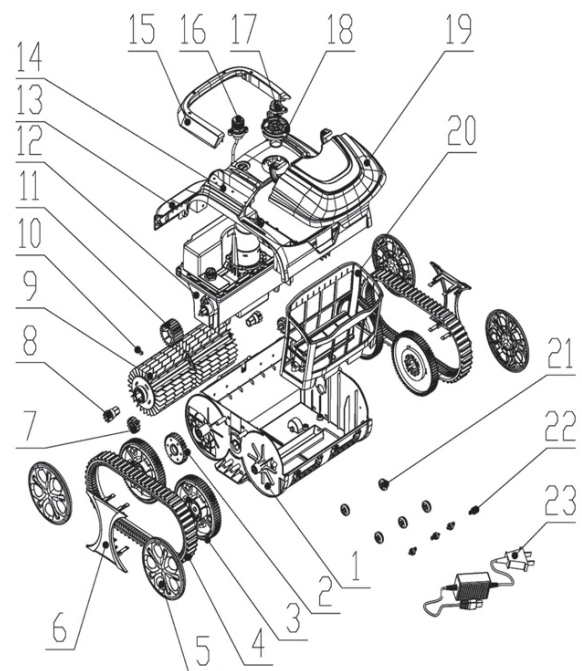
1. Перед установкой поплавка убедитесь, что в местах установки нет воды.
2. На обратной стороне поплавка есть клей. При приклеивании поплавков к корпусу обратите внимание на их края, они должны быть правильно приклеены. Через 24 часа можно начать эксплуатацию робота.

VII. Комплект поставки

№	Наименование	Артикул	Кол-во	Примечание
1	Робот пылесос для бассейнов	WY200	1	Упакован в коробку
2	Крюк		1	Приспособления для извлечения робота из воды
3	Инструкция по эксплуатации		1	
4	Зарядное устройство		1	Внешнее зарядное устройство
5	Поплавок		2	Аксессуар

VIII. Составные части робота

Поз.	Наименование	Кол.
1	Нижнее основание корпуса	1
2	Шестерня главного привода	2
3	Колесо	4
4	Гусеница привода	2
5	Декоративная накладка колеса	4
6	Боковая декоративная накладка	2
7	Шестерня привода ролика щетки	2
8	Шестерня ролика щетки	2
9	Ролик со щеткой	1
10	Гайка крепления щетки	2
11	Шестерня привода	1
12	Мотоблок в сборе	1
13	Коробка с сенсорами	1
14	Передняя часть корпуса	1
15	Ручка	1
16	Разъем для зарядного устройства	1
17	Комплект кнопки включения	1
18	Форсунка выпуска воды	1
19	Верхняя часть корпуса	1
20	Корзина фильтра	1
21	Нижние направляющие ролики	5
22	Передние направляющие ролики	4
23	Зарядное устройство 220В 2.5А / 29.4В 3А DC	1



IX. Гарантийные обязательства

В течение одного года с даты приобретения роботов компании WYBOTICS ROBOT, принадлежащая компании WYBOTICS CO., LTD, на них распространяется гарантия, касающаяся дефектов производства и материалов, из которых изготовлена эта продукция. При обращении по всем вопросам гарантийного обслуживания следует предоставлять заводской номер изделия, указанного на этикетке робота и документ, подтверждающий факт покупки с датой продажи. Отсутствие этикетки с заводским номером или документов, подтверждающих факт покупки, может служить поводом для отказа в гарантийном обслуживании. Рекомендуется сразу после покупки найти этикетку на корпусе робота и переписать заводской номер в гарантийный талон. Этикетка может прийти в негодность в процессе эксплуатации.

Гарантийные обязательства ограничиваются ремонтом или заменой (по решению компании WYBOTICS) бракованной продукции при соблюдении следующих условий: эксплуатация оборудования осуществлялась в нормальных условиях с соблюдением требований соответствующих инструкций без внесения изменений в конструкцию и с использованием исключительно оригинальных деталей и комплектующих компании WYBOTICS.

Гарантия не действует при повреждении оборудования вследствие замерзания или воздействия химических веществ не предусмотренных настоящей инструкцией. Гарантия не покрывает транспортные расходы и затраты на монтажные работы.

Компания WYBOTICS не несет ответственности за прямой или косвенный ущерб, причиненный в результате неправильной установки, подключения или эксплуатации продукции. По вопросам гарантийного обслуживания, ремонта или замены товара следует обращаться к продавцу.

Возврат товара на завод возможен только с предварительного согласия компании WYBOTICS. Гарантия не распространяется на быстроизнашивающиеся детали нашего оборудования.

Подключение оборудования следует производить с соблюдением электрических стандартов, указанных в руководстве пользователя. Гарантия не действует при повреждении, неисправности или при выходе из строя оборудования вследствие несоблюдения требований по электропитанию.

Кроме того, гарантия не действует при повреждении, неисправности или при выходе из строя оборудования вследствие его неправильной, неразумной, неосторожной эксплуатации пользователем, а также вследствие перегрузки оборудования.

В случае ремонта оборудования силами работников, не имеющих соответствующего разрешения (квалификации), без предварительного согласия производителя, компания WYBOTICS может в одностороннем порядке принять решение о прекращении действия гарантии и об отказе в компенсации затрат на ремонт по причине нарушения правил, установленных производителем.

Х. Гарантийный талон

Робот-пылесос модели: **WY200**

Заводской номер _____ *

Приобретен по накладной № _____ *

Дата продажи " _____ " _____ 20 ____ г.*

* Заполняется клиентом (Настоятельно рекомендуем сразу после получения изделия заполнить гарантийный талон, во избежание утери или нечитабельности заводского номера)

Гарантийный талон действителен только при заполнении всех полей гарантийного талона, включая заводской номер, и предоставлении оригинала Накладной, свидетельствующей о факте приобретения.



Экологические программы, Европейская директива WEEE



Мы соблюдаем правила Европейского Союза и помогаем защищать окружающую среду.

Верните неработающее электрооборудование на предприятие, назначенное вашим муниципалитетом, которое надлежащим образом утилизирует электрическое и электронное оборудование. Не выбрасывайте их в несортированные мусорные баки.

Для предметов, содержащих съемные батареи, извлеките батареи перед утилизацией изделия.